

Kurzbeschreibung

Einwandige Behälter aus hochmolekularem Polyethylen (HD-PE) werden in unterschiedlichen Größen und Ausführungen im Blasverfahren hergestellt. HD-PE ist, wie die Stofflisten beweisen, gegen viele Flüssigkeiten beständig. Die Behälter sind geeignet zur Lagerung von wassergefährdenden Flüssigkeiten bis zu einer Dichte von $1,15 \text{ g/cm}^3$, auch in aggressiver Atmosphäre. Die Behälter haben oben 4 Verschraubungen mit 2" Innengewinde und keine Anschlüsse unterhalb des Flüssigkeisspiegels.



Aufstellbedingungen

PE-Behälter bzw. Behältersysteme müssen an zwei aneinandergrenzenden, zugänglichen Seiten einen Wandabstand von mindestens 40 cm haben. Der Abstand von den beiden übrigen Wänden und der Behälterwände voneinander muss mindestens 5 cm betragen. Bei Lagerung von wassergefährdenden Stoffen, sind die landesspezifischen Vorschriften zu beachten.

Medienliste der zugelassenen Lagermedien

Gemäß EN 13341:

- Haushalts-Heizöle
- Dieseldieselkraftstoff

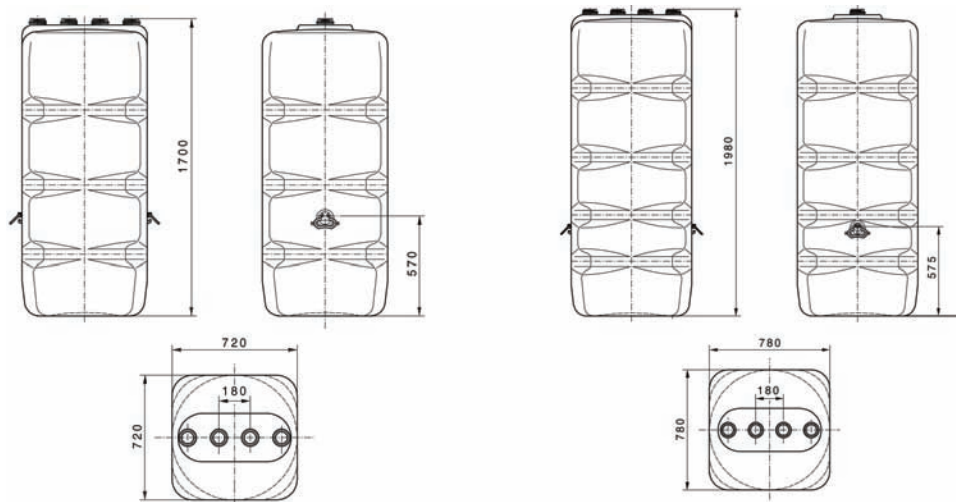
Gemäß allgemeiner bauaufsichtlichen Zulassungen Z-40.21-179/-191 des DIBt Berlin:

- Schmieröle, Hydrauliköle, Wärmeträgeröle Q, mit Flammpunkt $> 55^\circ\text{C}$
- Pflanzenöle wie Baumwollsaat-, Oliven-, Raps-, Rizinus- oder Weizenkeimöl in jeder Konzentration
- Ethylenglykol (CH_2OH) als Kühlerfrostschutzmittel
- Fotochemikalien (handelsüblich), in Gebrauchskonzentration (neue und gebrauchte) mit einer Dichte von max. $1,15 \text{ g/cm}^3$
- Ammoniakwasser (-Lösung) NH_4OH bis zur gesättigten Lösung
- Reine Harnstofflösung 32,5 % als NO_x - Reduktionsmittel (AdBlue), mit einer Dichte von max. $1,15 \text{ g/cm}^3$



Technische Details / Maße und Baugrößen

Zulassungs-Nr: Z-40.21-179

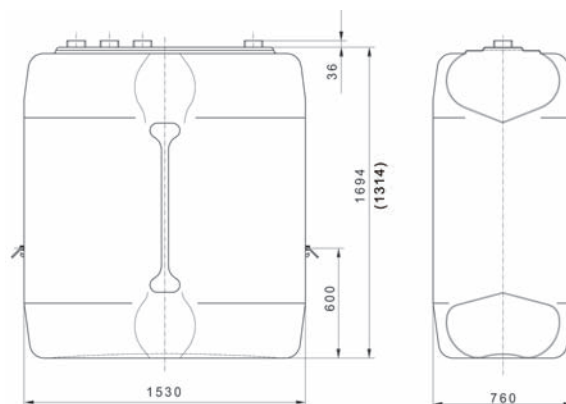


Industrietank 750

Industrietank 1000

Art. Nr.	Typ / Inhalt	Maße mm (LxBxH)	Gewicht
61173	PE Trio 750	720 x 720 x 1.700	24 kg
61190	PE Trio 1000	780 x 780 x 1.980	30 kg

Zulassungs-Nr: Z-40.21-191



Industrietank 1100/1500

Art. Nr.	Typ / Inhalt	Maße mm (LxBxH)	Gewicht
971180	PE Trio 1100	1.530 x 760 x 1.350	38 kg
971181	PE Trio 1500	1.530 x 760 x 1.730	48 kg

Weitere Informationen wie beispielsweise Ausschreibungstexte finden Sie auf www.dehoust.de unter Webcode: 4200

Die Angaben in dieser Druckschrift sind freibleibend. Technische Änderungen ohne Vorankündigung vorbehalten. Wegen der Eignung der Behälter muss im Einzelfall nachgefragt werden. Die länderspezifischen Zulassungen und Aufstellvorschriften sind zu beachten.